

OptiMat ВВ Вакуумные выключатели



Вакуумные выключатели OptiMat ВВ предназначены для эксплуатации в сетях трехфазного переменного тока с номинальным напряжением 10 кВ с изолированной или заземленной через дугогасящий реактор или резистор нейтралью.

Соответствуют требованиям ГОСТ Р 52565-2006.

Специальное конструктивное решение позволяет устанавливать OptiMat ВВ в любом пространственном положении, что дает широкие возможности для применения выключателей при ретрофите (замена отслуживших свой срок силовых выключателей).

Благодаря компактным габаритным размерам и малому весу, установка выключателей серии OptiMat ВВ возможна во все типы камер сборных одностороннего обслуживания (КСО) и комплектных распределительных устройств (КРУ).

Выключатели OptiMat ВВ предназначены для работы при следующих условиях окружающей среды:

- высота установки над уровнем моря – не более 1000 м;
- рабочий диапазон температур окружающего воздуха от –45 до +55 °С;
- относительная влажность воздуха – 100% при температуре +25 °С;
- тип атмосферы – II по ГОСТ 15150.

Структура условного обозначения коммутационного модуля

OptiMat ВВ 10 20 1000 У2 - 1 3 0

1
2
3
4
5
6
7
8
9

①	Серия	OptiMat - силовые выключатели					
②	Типоисполнение	ВВ - вакуумные выключатели					
③	Номинальное напряжение, кВ	10					
④	Номинальный ток отключения, кА	20					
⑤	Номинальный ток, А	630			1000		
⑥	Климатическое исполнение и категория размещения по ГОСТ 15150-69	У2					
⑦	Вариант конструктивного исполнения (см. чертежи и габаритные размеры)	1 – Базовое исполнение. Шины направлены от разъемов вспомогательных контактов	2 – Шины направлены в сторону вспомогательных контактов	3 – Разнонаправленные шины. Верхняя к, нижняя от разъемов вспомогательных контактов	4 – Разнонаправленные шины. Верхняя от, нижняя к разъему вспомогательных контактов	5 – Верхний контакт типа «тюльпан» Ø 24 мм	6 – Верхний контакт типа «тюльпан» Ø 36 мм
⑧	Межполюсное расстояние, мм	1 – 150; 2 – 180; 3 – 200; 4 – 210; 5 – 230; 6 – 250; 7 – 275					
⑨	Порядковый номер разработки	0 - базовый					

Указанные в таблицах главы артикулы могут быть изменены. Если необходимые вам артикулы не найдены на сайте, обратитесь в службу техподдержки КЭАЗ.

Структура условного обозначения блока управления

OptiMat
BU
1
1
У2

1
2
3
4
5

①	Серия	OptiMat - силовые выключатели	
②	Наименование	BU - блок управления вакуумным выключателем OptiMat ВВ	
③	Конструктивное исполнение	1 – стандартное исполнение	2 – для применения в схемах РЗА с функцией дешунтирования
④	Номинальное напряжение оперативного питания постоянного/ переменного тока, В	1 – 220/230 2 – 110/120	
⑤	Климатическое исполнение и категория размещения по ГОСТ 1510-69	У2	

Преимущества серии

Установочные и габаритные размеры аналогичны моделям основных отечественных производителей, что позволяет производить замену основных отечественных производителей.



7 лет гарантии

Надежная работа в условиях повышенной вибрации. Стойкость к механическим воздействиям и вибрациям по классу М7. Выдерживает статическую нагрузку до 20кг на шины.



Специальный конструктив для работы в электрических сетях РФ. Выполнение операции «ОТКЛЮЧЕНИЕ» в течение 48 часов и «ВКЛЮЧЕНИЕ» в течение 24 часов после потери напряжения оперативного питания.

Длительная и надежная работа оборудования: 50 000 циклов коммутационный ресурс



Подтвержденные характеристики продукта. Аттестат ПАО «Россети»*

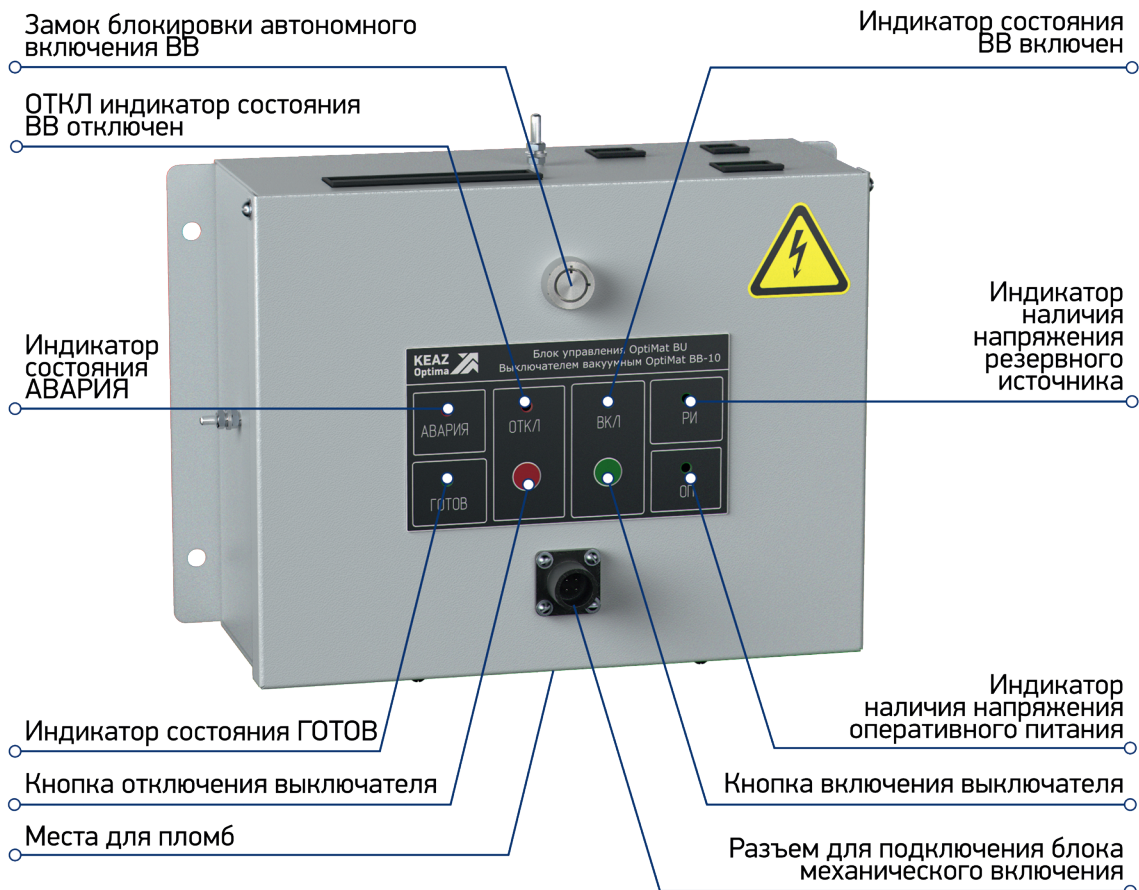
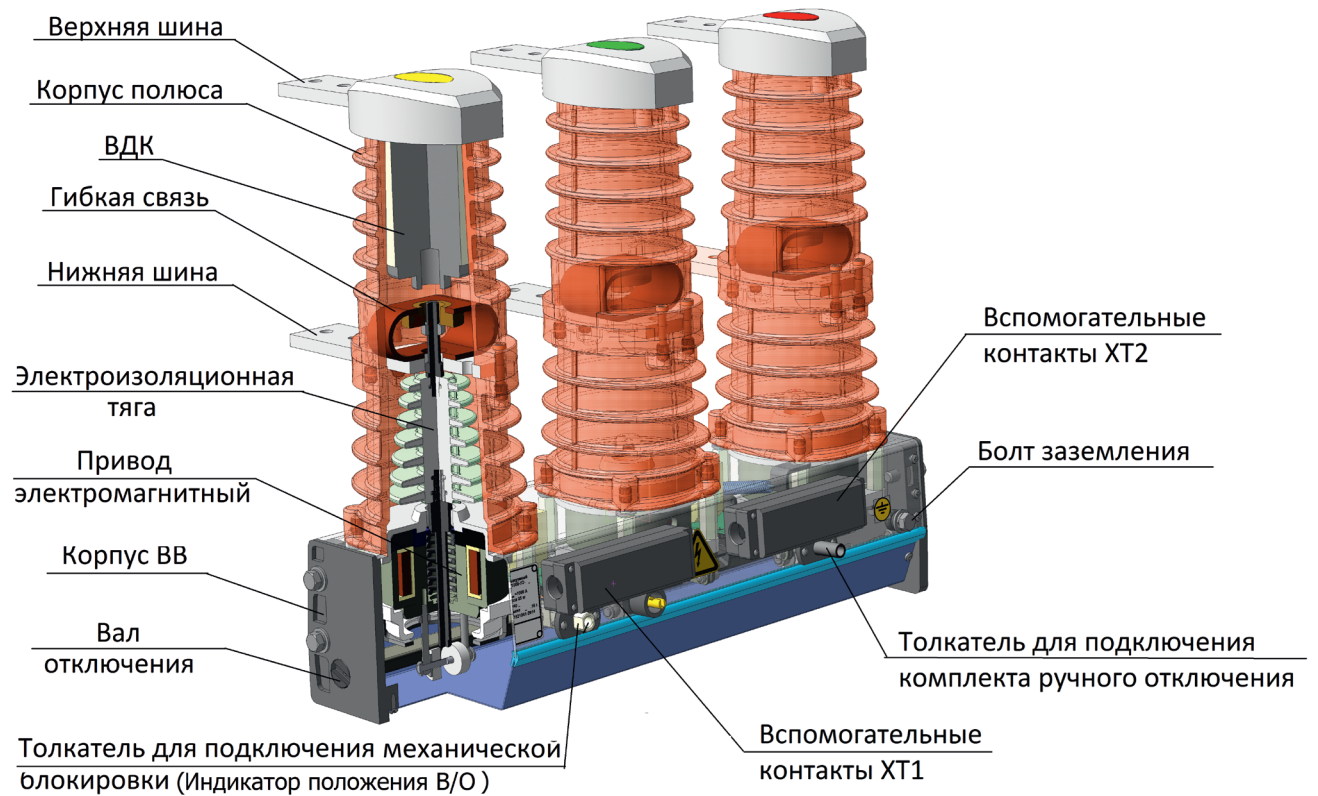
Быстрый и простой монтаж. Не требует установки радиаторов в месте присоединения выводов к токоведущим шинам при токе 1000А.



Экономичное решение с широким функционалом:
 - питание от токовых цепей для версии блока управления ВУ-1Х;
 - управление выключателем и сигнализация состояния главных контактов на Блоке Управления.

* Планируемая дата получения аттестата ПАО «Россети» - начало 2019 года.

Устройство и состав выключателя



Артикулы

Внешний вид	Коммутационный модуль			Блок управления			
	Номинальный ток, А	Конструктивное исполнение	Наименование	Optimat BU-11-Y2 230/220 AC/DC	Optimat BU-12-Y2 120/110 AC/DC	Optimat BU-21-Y2 230/220 AC/DC	Optimat BU-22-Y2 120/110 AC/DC
				Артикулы для заказа			
	1000	1	Optimat BB-10-20/1000-Y2-130	273101	273102	273103	273104
		2	Optimat BB-10-20/1000-Y2-230	273129	273130	273131	273132
		3	Optimat BB-10-20/1000-Y2-330	273157	273158	273159	273160
		4	Optimat BB-10-20/1000-Y2-430	273185	273186	273187	273188
		5	Optimat BB-10-20/1000-Y2-530	273213	273214	273215	273216
		6	Optimat BB-10-20/1000-Y2-630	273241	273242	273243	273244

Внешний вид	Коммутационный модуль			Блок управления			
	Номинальный ток, А	Конструктивное исполнение	Наименование	Optimat BU-11-Y2 230/220 AC/DC	Optimat BU-12-Y2 120/110 AC/DC	Optimat BU-21-Y2 230/220 AC/DC	Optimat BU-22-Y2 120/110 AC/DC
				Артикулы для заказа			
	630		Optimat BB-10-20/630-Y2-130	273269	273270	273271	273272
			Optimat BB-10-20/630-Y2-230	273297	273298	273299	273300
			Optimat BB-10-20/630-Y2-330	273325	273326	273327	273328
			Optimat BB-10-20/630-Y2-430	273353	273354	273355	273356
			Optimat BB-10-20/630-Y2-530	273381	273382	273383	273384
			Optimat BB-10-20/630-Y2-630	273409	273410	273411	273412

В таблице указаны базовые исполнения, для заказа исполнений с иным межполюсным расстоянием или дополнительных аксессуаров, необходимо заполнить опросный лист на сайте www.keaz.ru

Технические характеристики

- ▣ Защита вакуумной камеры от влаги и загрязнения, работоспособность при выпадении росы.
- ▣ Возможность ручного механического отключения выключателя.
- ▣ Сигнализация и индикация состояния выключателя.
- ▣ Встроенный счетчик числа циклов ВО.
- ▣ Индикация состояния «включено» и «отключено».
- ▣ Наличие вспомогательных сигналов для РЗА.

Параметр	Значение
Номинальное напряжение, кВ	10
Наибольшее рабочее напряжение, кВ	12
Номинальный ток, А	630, 1 000
Номинальный ток отключения, кА	20
Нормированные параметры сквозных токов короткого замыкания: – ток электродинамической стойкости, кА – ток термической стойкости, кА (в течение 3 секунд) – время протекания тока короткого замыкания, с	51 20 3
Номинальное напряжение оперативного питания БУ, постоянного тока / переменного тока, В: OptiMat BU-X1 OptiMat BU-X2	220/230 110/120
Диапазон напряжения оперативного питания, % от номинального напряжения оперативного питания	от 65 до 120
Собственное / полное время отключения, с, не более	0,025/0,040
Собственное время включения, с, не более	0,035
Время, в течение которого можно совершить нормированное отключение/включение выключателя после исчезновения оперативного напряжения, ч	48/24
Разновременность замыкания главных контактов полюсов при включении, с, не более	0,004
Разновременность размыкания главных контактов полюсов при отключении, с, не более	0,003
Электрическое сопротивление главных цепей, мкОм, не более	45
Ток потребления от источника ОП при выполнении операций В или О, не более, А	2
Механический ресурс (количество циклов В–tП–О), не менее:	50 000
Коммутационный ресурс (количество циклов В–tП–О) при номинальном токе, не менее:	50 000
Коммутационный ресурс (количество циклов В– tП–О) при номинальном токе отключения, не мене	40
Гарантийный срок эксплуатации, лет	7
Срок службы, лет	30
Масса выключателя, кг, не более	35

Варианты исполнения блока управления

	Optimat BU-1	Optimat BU-2
Реализация любых режимов АПВ	+	+
Механическая блокировка автономного включения	+	+
Самодиагностика с сигнализацией о неисправности	+	+
Блокировка от повторного включения	+	+
Питание от вторичных цепей трансформаторов тока	+	-
Кнопки управления главными контактами выключателя	+	+
Сигнализация положения главных контактов выключателя	+	+
Подзарядка блока конденсаторов выключателя от независимого источника питания	+	+
Применение в схемах РЗА с функцией дешунтирования	-	+

Аксессуары

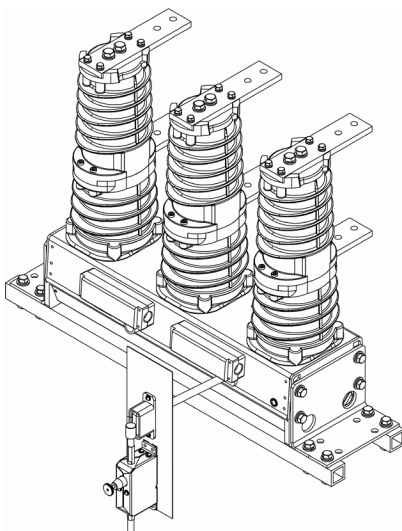
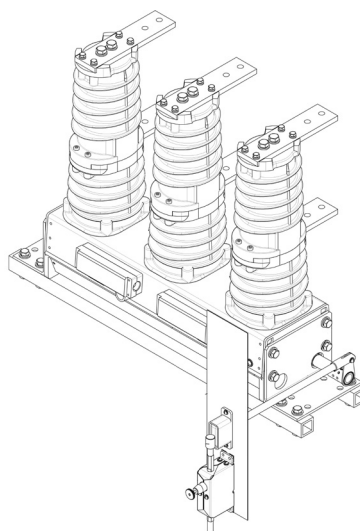
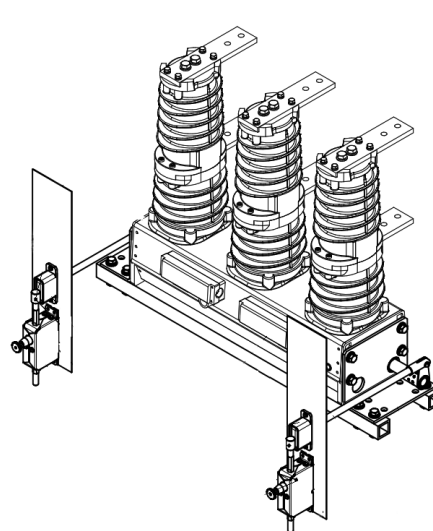


- ▣ **Выносной пульт управления OptiMat VPU-01**
 Пульт предназначен для удаленного управления вакуумным выключателем.



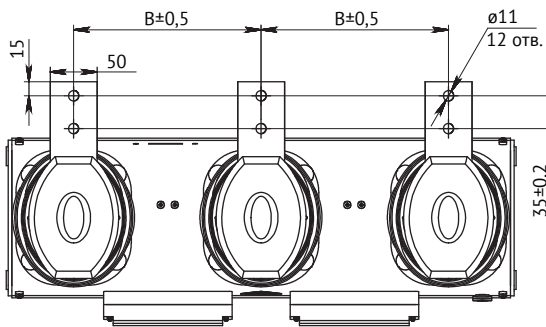
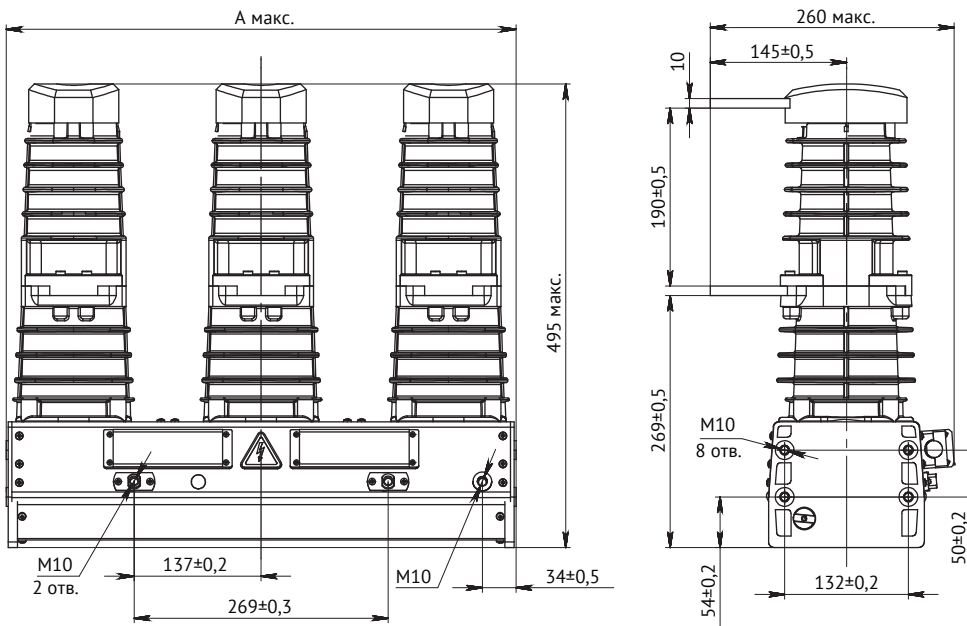
- ▣ **Блок механизированного включения OptiMat BMV-02**
 Позволяет выполнять операции отключения и включения вакуумного выключателя OptiMat ВВ-10 при отсутствии питания.
 Представляет собой генератор, преобразующий механическую энергию вращения ручного привода генератора в электрическую и предназначен для заряда батарей конденсатора блока управления OptiMat BU.

- ▣ **Комплект для монтажа OptiMat ВВ в КРУ**
 Предназначен для монтажа вакуумного выключателя OptiMat ВВ-10 в различные типы ячеек КРУ с возможностью оперирования.

КМ-01.КРУ

КМ-02.КСО

КМ-03.КСО


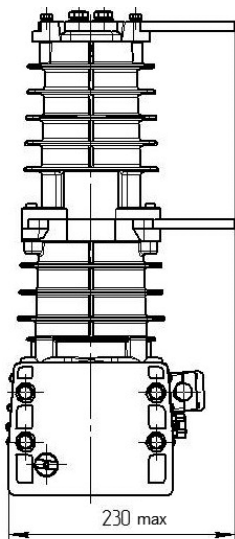
Габаритные размеры (мм)

OptiMat ВВ конструктивное исполнение 1

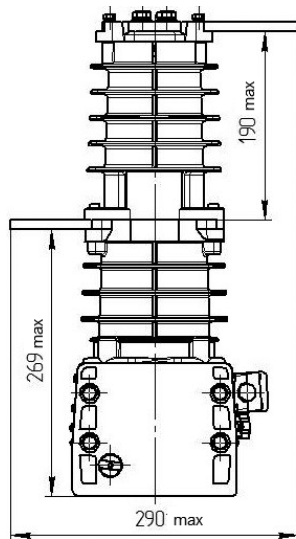


Наименование	Габаритный размер, мм	Межполюсное расстояние, мм
	А	В
OptiMat ВВ-XX-XX/XXXX-Y2 – 110	440	150
OptiMat ВВ-XX-XX/XXXX-Y2 – 120	500	180
OptiMat ВВ-XX-XX/XXXX-Y2 – 130	540	200
OptiMat ВВ-XX-XX/XXXX-Y2 – 140	560	210
OptiMat ВВ-XX-XX/XXXX-Y2 – 150	600	230
OptiMat ВВ-XX-XX/XXXX-Y2 – 160	640	250
OptiMat ВВ-XX-XX/XXXX-Y2 – 170	690	275

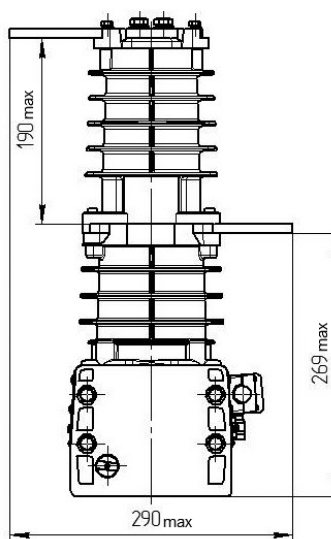
Конструктивное исполнение 2



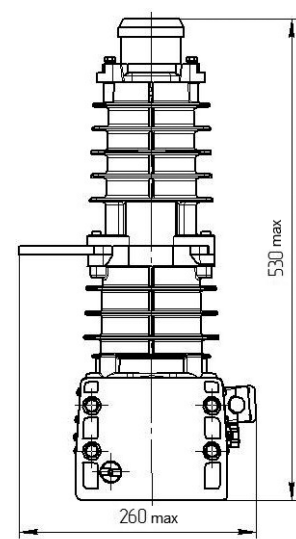
Конструктивное исполнение 3



Конструктивное исполнение 4



Конструктивное исполнение 5, 6



БУ конструктивных исполнений 1Х и 2Х

